

PATENT ABSTRACTS OF JAPAN

(11)Publication number : 2001-023317

(43)Date of publication of application : 26.01.2001

(51)Int.Cl.

G11B 20/18

(21)Application number : 11-188713

(71)Applicant : NEC CORP

(22)Date of filing : 02.07.1999

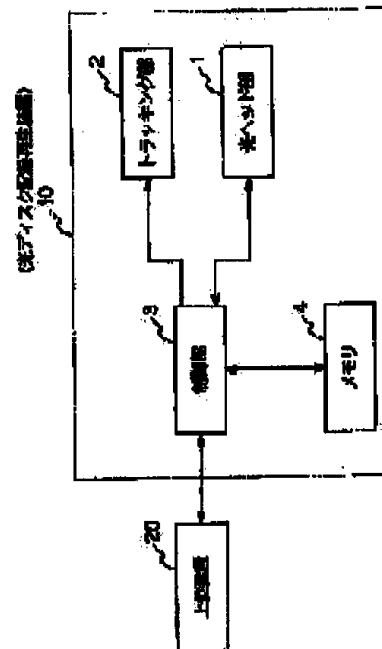
(72)Inventor : ARAI TORU

(54) OPTICAL DISK RECORDING AND REPRODUCING METHOD, DEVICE THEREFOR AND MEDIUM STORING OPTICAL DISK RECORDING AND REPRODUCING PROGRAM

(57)Abstract:

PROBLEM TO BE SOLVED: To provide an optical disk recording and reproducing method by which lowering of throughput of an optical disk device due to retry attendant upon read-out error can be suppressed.

SOLUTION: When read-out error is generated at the time of reading-out data of an address X of the optical disk by an optical head part 1, a control part 3 has the optical head part 1 retry read-out of the address X and records number of retry in a memory 4 each time entry is executed. When read-out from the address X succeeds, number of retry is read-out from the memory 4. If number of retry is not less than prescribed number, an alternative address Y of the address X is secured on the optical disk, data read-out from the address X is copied in the address Y. Time period when DMA of the optical disk is rewritten so that data is read-out from the address Y at the time of generating read-out command to the address X by a high-ranking device 20, is thereafter set to the time when the optical disk device does not execute read-in treatment or write-in treatment.



(19) 日本国特許庁 (J P)

(12) 公開特許公報 (A)

(11) 特許出願公開番号
特開2001-23317
(P2001-23317A)

(43) 公開日 平成13年1月26日 (2001.1.26)

| (51) Int.Cl. ⁷ | 識別記号 | F I | テームコード* (参考) |
|---------------------------|-------|---------------|--------------|
| G 1 1 B 20/18 | 5 5 2 | G 1 1 B 20/18 | 5 5 2 Z |
| | 5 7 2 | | 5 5 2 A |
| | | | 5 7 2 C |
| | | | 5 7 2 F |

審査請求 有 請求項の数 9 O L (全 7 頁)

(21) 出願番号 特願平11-188713

(22) 出願日 平成11年7月2日 (1999.7.2)

(71) 出願人 000004237

日本電気株式会社
東京都港区芝五丁目7番1号

(72) 発明者 荒井 徹

東京都港区芝五丁目7番1号 日本電気株式会社内

(74) 代理人 100089875

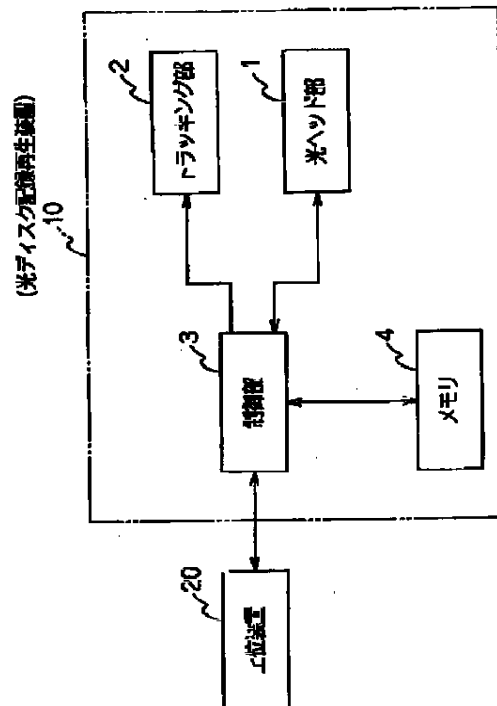
弁理士 野田 茂

(54) 【発明の名称】 光ディスク記録再生方法および装置ならびに光ディスク記録再生プログラムを記録した媒体

(57) 【要約】

【課題】 読み出しエラーに伴う再試行により光ディスク装置のスループットの低下抑制を可能とする光ディスク記録再生方法を提供すること。

【解決手段】 制御部3は、光ヘッド部1による光ディスクのアドレスXのデータ読み出し時に、読み出しエラーを生じると、光ヘッド部1にアドレスXの読み出しの再試行を行わせ、再試行の都度再試行の回数をメモリ4に記録し、アドレスXからの読み出しが成功すると、メモリ4から再試行回数を読み出して、再試行回数が規定回数以上であれば、アドレスXの代替アドレスYを光ディスク上に確保し、アドレスXから読み出したデータをアドレスYに複写し、以降上位装置20よりアドレスXに対する読み出し命令発生時にアドレスYからデータを読み出すように光ディスクのDMAを書き替えておく時期を光ディスク装置が読み込み処理、書き込み処理の非実施時にする。



【特許請求の範囲】

【請求項1】 光ディスクへのデータの記録と読み出しを行う光ヘッド部と、前記光ヘッド部を光ディスクの所定トラック上に位置決めするトラッキング部と、上位装置の命令に応じて前記光ヘッド部およびトラッキング部の動作を制御する制御部と、前記制御部が制御に必要なデータを一時的に記録するメモリと、
を備えた光ディスク記録再生装置において、前記光ヘッド部による光ディスクのアドレスXからのデータの読み出し時に読み出しエラーを生じると、前記光ヘッド部にアドレスXの読み出しの再試行を行わせて、再試行をする都度再試行の回数を前記メモリに記録し、前記アドレスXからの読み出しが成功すると、前記メモリに記録されている再試行の回数を読み出して規定回数と比較して、再試行の回数が規定回数を越えていれば前記アドレスXに替る代替アドレスYを前記光ディスク上に確保し、前記アドレスXから読み出したデータを前記アドレスYに複写し、以降上位装置よりアドレスXに対する読み出し命令があった時にアドレスYからデータを読み出すように前記光ディスクのDMA (Defect Management Area: 欠陥管理領域) を書き替える処理を、読み込み処理および書き込み処理を実施していないときに実施すること、を特徴とする光ディスク記録再生方法。

【請求項2】 前記制御部は、前記代替アドレスYの前記光ディスク上への確保時に前記メモリにあらかじめ光ディスクから複写されているDMAのデータを更新することを特徴とする請求項1記載の光ディスク記録再生方法。

【請求項3】 前記アドレスXは、前記光ディスクのユーザエリアのアドレスであることを特徴とする請求項1記載の光ディスク記録再生方法。

【請求項4】 前記アドレスYは、前記光ディスクのスベアエリアのアドレスであることを特徴とする請求項1記載の光ディスク記録再生方法。

【請求項5】 光ディスクへのデータの記録と読み出しを行う光ヘッド部と、前記光ヘッド部を光ディスクの所定トラック上に位置決めするトラッキング部と、上位装置の命令に応じて前記光ヘッド部およびトラッキング部の動作を制御する制御部と、前記制御部が制御に必要なデータを一時的に記録するメモリと、
を備えた光ディスク記録再生装置において、前記制御部は、前記光ヘッド部による光ディスクのアドレスXからのデータの読み出し時に読み出しエラーを生じると、前記光ヘッド部にアドレスXの読み出しの再試行を行わせて、再試行をする都度再試行の回数を前記メモリに記録し、アドレスXからの読み出しが成功する

と、前記メモリに記録されている再試行の回数を読み出して規定回数と比較して、再試行の回数が規定回数を越えていれば前記アドレスXに替る代替アドレスYを前記光ディスク上に確保し、前記アドレスXから読み出したデータを前記アドレスYに複写し、以降上位装置よりアドレスXに対する読み出し命令があった時にアドレスYからデータを読み出すように前記光ディスクのDMAを書き替える処理を、読み込み処理および書き込み処理を実施していないときに実施することを特徴とする光ディスク記録再生装置。

【請求項6】 前記アドレスXは、前記光ディスクのユーザエリアのアドレスであることを特徴とする請求項5記載の光ディスク記録再生装置。

【請求項7】 前記アドレスYは、前記光ディスクのスベアエリアのアドレスであることを特徴とする請求項5記載の光ディスク記録再生装置。

【請求項8】 光ディスク記録再生装置の光ヘッド部による光ディスクのアドレスXからのデータの読み出し時に読み出しエラーを生じると、前記光ヘッド部がアドレスXの読み出しの再試行を行って再試行の都度、再試行の回数を記録し、前記アドレスXからの読み出しが成功すると、前記記録されている再試行の回数が読み出されて再試行の回数が規定回数以上の場合に前記アドレスXに代わる代替アドレスYを前記光ディスク上に確保し、前記アドレスXから読み出したデータを前記アドレスYに複写し、以降上位装置より前記アドレスXに対する読み出し命令があったときにアドレスYからデータを読み出すように光ディスクのDMAを書き替えておくプログラムの書き込む時期を前記光ディスク記録再生装置が読み込み処理および書き込み処理を実施していない時にすることを特徴とする光ディスク記録再生プログラムを記録した媒体。

【請求項9】 前記プログラムは、コンピュータ読み取り可能な媒体から読み出され、かつ実行されることを特徴とする請求項8記載の光ディスク記録再生プログラムを記録した媒体。

【発明の詳細な説明】

【0001】

【発明の属する技術分野】この発明は、特に、ディフェクト処理を行う光ディスク記録再生方法および装置ならびに光ディスク記録再生プログラムを記録した媒体に関する。

【0002】

【従来の技術】従来より、データ書き込み時のディフェクト機能を備える光ディスク記録再生装置が存在している。従来のこの種の光ディスク記録再生装置は、光ディスクのアドレスXにアクセスし、データを書き込むとき、データの書き込みエラーを生じると、アドレスXに替る代替アドレスYを確保し、アドレスXに記録すべきデータをアドレスYの方に記録しておく。読み出し時に

アドレスXへのアクセスがあった場合、アドレスXに替えてアドレスYをアクセスし、必要なデータを読み出す。これにより、光ディスク上のバッドスポットの使用を避け、光ディスクの信頼性を高めている。

【0003】光ディスクの記録領域は、通常のデータの記録再生に使用されるユーザエリアと、ディフェクト処理用に確保されたスペアエリアと、ユーザエリアのアドレスとスペアエリアのアドレスとの対応を記録するDMAとを備えている。前記のディフェクト処理では、ユーザエリアのアドレスXに対しスペアエリアのアドレスYが確保され、アドレスXがアドレスYに代替されているという情報がDMAに記録される。

【0004】ところで、データの書き込み時に正しく書き込むことのできたデータであっても、読み出すときにエラーになる場合がある。この場合、光ディスク記録再生装置では、データ読み出しの再試行を行うことにより必要なデータの読み出しを可能とし、データ読み出し時の信頼性も確保している。

【0005】すなわち、光ディスク記録再生装置の光ヘッド部による光ディスクのアドレスXからのデータの読み出し時に読み出しエラーを生じると、光ヘッド部にアドレスXの読み出しの再試行を行わせ、再試行をする都度再試行の回数を前記メモリに記録し、アドレスXからの読み出しが成功すると、メモリに記録されている再試行の回数を読み出して規定回数と比較し、再試行の回数が規定回数を越えていればアドレスXに替る代替アドレスYをこの光ディスク上に確保し、アドレスXから読み出したデータをアドレスYに複写し、以降上位装置よりアドレスXに対する読み出し命令があった時にアドレスYからデータを読み出すように光ディスクのDMAを書き替えておく、という方法を採用している。

【0006】

【発明が解決しようとする課題】しかしながら、アドレスXに替る代替アドレスYを光ディスク上に確保し、アドレスXから読み出したデータをアドレスYに複写し、以降上位装置よりアドレスXに対する読み出し命令があった時にアドレスYからデータを読み出すように光ディスクのDMAを書き替えておく処理は、光ディスク装置にデータを読み込む場合に時間的に余裕がなく、I/F（インタフェース）の時間的規格を満たさなくなる可能性もあるという不都合があった。

【0007】なお、近似技術として、特開昭63-195877号公報には、記録媒体に記録されたデータを読み出し、このデータのエラーが所定の基準値以上の場合にこのデータを別のメモリに記憶させた後に、次のデータを記録媒体に順次記録させ、一連のデータの記録媒体への記録終了後、別のメモリに記憶させたデータを記録媒体に再記録させることが開示されている。

【0008】また、特開平06-139718号公報には、記録媒体の特定のセクタをリードする場合に、アン

リカバーなエラーが発生し、事前に設定した回数以内のリトライリード動作を行う際に、最初のリードと、このリードに続くリトライリード動作の1回ごとのデータ誤り個数をカウントして、データ誤り数格納メモリに記憶することが開示されている。

【0009】さらに、特開平10-50005号公報には、書き換え可能な光ディスクのリード時にリトライ動作を伴うような後発欠陥に対して、リードリトライが成功した場合に、そのリードデータを用いて交替処理をそのシーケンス内で行うことにより、データの補償を行うことが開示されている。しかし、これらの公報の場合には、いずれも上記したような、光ディスク記録再生装置にデータを読み込む場合に時間的に余裕がなく、I/Fの時間的規格を満たさなくなる可能性があるという課題を解決するに至っていない。

【0010】この発明は、上記従来の課題を解決するためになされたもので、読み出しエラーに伴う再試行により光ディスク装置のスループットが低下するのを抑制し、I/Fの時間的規格を満たすことができる光ディスク記録再生方法および装置ならびに光ディスク記録再生プログラムを記録した媒体を提供することを目的とする。

【0011】

【課題を解決するための手段】上記目的を達成するために、この発明の光ディスク記録再生方法は、光ディスクへのデータの記録と読み出しを行う光ヘッド部と、前記光ヘッド部を光ディスクの所定トラック上に位置決めするトラッキング部と、上位装置の命令に応じて前記光ヘッド部およびトラッキング部の動作を制御する制御部と、前記制御部が制御に必要なデータを一時的に記録するメモリとを備えた光ディスク記録再生装置において、前記光ヘッド部による光ディスクのアドレスXからのデータの読み出し時に読み出しエラーを生じると、前記光ヘッド部にアドレスXの読み出しの再試行を行わせて、再試行をする都度再試行の回数を前記メモリに記録し、前記アドレスXからの読み出しが成功すると、前記メモリに記録されている再試行の回数を読み出して規定回数と比較して、再試行の回数が規定回数を越えていれば前記アドレスXに替る代替アドレスYを前記光ディスク上に確保し、前記アドレスXから読み出したデータを前記アドレスYに複写し、以降上位装置よりアドレスXに対する読み出し命令があった時にアドレスYからデータを読み出すように前記光ディスクのDMA (Defect Management Area : 欠陥管理領域) を書き替える処理を、読み込み処理および書き込み処理を実施していないときに実施することを特徴とする。

【0012】そのため、光ヘッド部による光ディスクのアドレスXからのデータの読み出し時に、読み出しエラーを生じると、制御部は光ヘッド部にアドレスXの読み出しの再試行を行わせて、再試行をする都度再試行の回

数を前記メモリに記録し、アドレスXからの読み出しが成功すると、メモリに記録されている再試行の回数を読み出して規定回数と比較して、再試行の回数が規定回数を越えていればアドレスXに替る代替アドレスYを光ディスク上に確保し、前記光ディスクのDMAを書き替える処理の読み込み処理および書き込み処理を実施していないときに、アドレスXから読み出したデータをアドレスYに複写し、以降上位装置よりアドレスXに対する読み出し命令があった時にアドレスYからデータを読み出す光ディスクのDMAを書き替える処理を実施するようにしたので、読み出しエラーに伴う再試行により光ディスク装置のスループットが低下するのを抑制し、I/Fの時間的規格を満たすことができる。

【0013】また、この発明の光ディスク記録生成装置は、光ディスクへのデータの記録と読み出しを行う光ヘッド部と、前記光ヘッド部を光ディスクの所定トラック上に位置決めするトラッキング部と、上位装置の命令に応じて前記光ヘッド部およびトラッキング部の動作を制御する制御部と、前記制御部が制御に必要なデータを一時的に記録するメモリと、を備えた光ディスク記録再生装置において、前記制御部は、前記光ヘッド部による光ディスクのアドレスXからのデータの読み出し時に読み出しエラーを生じると、前記光ヘッド部にアドレスXの読み出しの再試行を行わせて、再試行をする都度再試行の回数を前記メモリに記録し、アドレスXからの読み出しが成功すると、前記メモリに記録されている再試行の回数を読み出して規定回数と比較して、再試行の回数が規定回数を越えていれば前記アドレスXに替る代替アドレスYを前記光ディスク上に確保し、前記アドレスXから読み出したデータを前記アドレスYに複写し、以降上位装置よりアドレスXに対する読み出し命令があった時にアドレスYからデータを読み出すように前記光ディスクのDMAを書き替える処理を、読み込み処理および書き込み処理を実施していないときに実施することを特徴とする。

【0014】そのため、制御部により、光ヘッド部による光ディスクのアドレスXからのデータの読み出し時に読み出しエラーを生じると、光ヘッド部にアドレスXの読み出しの再試行を行わせて、再試行をする都度再試行の回数をメモリに記録し、アドレスXからの読み出しが成功すると、メモリに記録されている再試行の回数を読み出して規定回数と比較して、再試行の回数が規定回数を越えていればアドレスXに替る代替アドレスYを前記光ディスク上に確保し、読み込み処理や書き込み処理を実施していないときにアドレスXから読み出したデータをアドレスYに複写し、以降上位装置よりアドレスXに対する読み出し命令があった時にアドレスYからデータを読み出すように光ディスクのDMAを書き替える処理を実施するようにしたので、読み出しエラーに伴う再試行により光ディスク装置のスループットが低下するのを

抑制し、I/Fの時間的規格を満たすことができる。

【0015】さらに、この発明の光ディスク記録再生プログラムを記録した媒体は、光ディスク記録再生装置の光ヘッド部による光ディスクのアドレスXからのデータの読み出し時に読み出しエラーを生じると、前記光ヘッド部がアドレスXの読み出しの再試行を行って再試行の都度、再試行の回数を記録し、前記アドレスXからの読み出しが成功すると、前記記録されている再試行の回数を読み出されて再試行の回数が規定回数以上の場合に前記アドレスXに代わる代替アドレスYを前記光ディスク上に確保し、前記アドレスXから読み出したデータを前記アドレスYに複写し、以降上位装置より前記アドレスXに対する読み出し命令があったときにアドレスYからデータを読み出すように光ディスクのDMAを書き替えておくプログラムの書き込む時期を前記光ディスク記録再生装置が読み込み処理および書き込み処理を実施していない時にすることを特徴とする。

【0016】そのため、光ディスク記録再生装置の読み込み処理、書き込み処理が実施されていない空き時間において、光ヘッド部が光ディスクのアドレスXからのデータの読み出し時に読み出しエラーを生じると、光ヘッド部がアドレスXの読み出しの再試行を行って再試行の都度、再試行の回数を記録し、アドレスXからの読み出しが成功すると、記録されている再試行の回数を読み出して再試行の回数が規定回数以上になると、アドレスXの代替アドレスYを光ディスク上に確保し、アドレスXから読み出したデータをアドレスYに複写し、以降上位装置よりアドレスXに対する読み出し命令が出されると、アドレスYからデータを読み出すように光ディスクのDMAを書き替えておくプログラムを記録しているので、光ディスク記録再生方法および装置に適用すると、読み出しエラーに伴う再試行により光ディスク装置のスループットが低下するのを抑制し、I/Fの時間的規格を満たすことができる。

【0017】

【発明の実施の形態】以下、この発明の第1実施の形態を図1および図2に基づいて説明する。図1はこの発明による光ディスク記録再生装置の第1実施の形態の構成を示すブロック図である。この図1における光ディスク記録再生装置10は図示しない光ディスクへのデータの記録と読み出しを行う光ヘッド部1と、光ヘッド部1の光ヘッド（図示せず）を光ディスクの所定トラック上に位置決めするトラッキング部2と、上位装置20の命令に応じて光ヘッド部1およびトラッキング部2の動作を制御する制御部3と、この制御部3が制御に必要なデータを一時的に記録するメモリ4（光ディスク記録再生プログラムを記録した媒体）とを備えている。

【0018】このうち、制御部3は、光ヘッド部1による光ディスクのアドレスXからのデータの読み出し時に読み出しエラーを生じると、光ヘッド部1にアドレスX

の読み出しの再試行を行わせ、再試行をする都度、再試行の回数を前記メモリ4に記録し、アドレスXからの読み出しが成功すると、メモリ4に記録されている再試行の回数を読み出して規定回数と比較し、再試行の回数が規定回数を越えていればアドレスXに替る代替アドレスYをこの光ディスク上に確保し、アドレスXから読み出したデータをアドレスYに複写し、以降上位装置20よりアドレスXに対する読み出し命令があった時にアドレスYからデータを読み出すように光ディスクのDMAを書き替えておく。

【0019】この処理は、制御部3に含まれるコンピュータが光ディスク記録再生プログラムを実行することによって実現される。光ディスク記録再生プログラムは、コンピュータ読み取り可能な媒体から読み出され、実行されるものであってもよい。

【0020】次に、この第1実施の形態の動作を図2のフローチャートに沿って説明する。この動作の説明を行うことにより、この発明による光ディスク記録再生方法の説明を兼ねることとする。図2は、制御部3に含まれるコンピュータが実行する処理のフローチャートである。制御部3は、上位装置20から光ディスクのアドレスXに対する読み出し命令（ディスクリード命令）を受信する（ステップA1）。

【0021】これに対し、制御部3は、トラッキング部2によって光ヘッドを所定位置に位置決めし、光ヘッド部2に対してアドレスXからデータを読み出す。すなわち、ディスクリードを実行する（ステップA2）。ここで、リードエラーを生じた場合には、同じアドレスXに対して、読み出しの再試行（リトライ）を行わせるが（図2において、ステップA4からステップA5を経由してステップA2に向かう矢印方向）、この再試行を行うごとに再試行回数「+1」を加える（ステップA5）。つまり、「リトライ数+1」を続行し、この再試行を行うごとに、制御部3は加算してメモリ4に記録する。

【0022】この再試行の回数が予め設定された上限回数前か、否かを判断し（ステップA3）、この判断の結果、再試行の回数が予め設定された上限回数に達してしまうと、同じアドレスXに対する読み出しを諦め、従来一般的なエラー後処理の実行に移る（ステップA6）。また、上記したように、アドレスXのデータを読み出すことができず再試行を繰り返している間は、その再試行の回数をメモリ4にカウントし（ステップA5）、再試行によりアドレスXからのデータの読み出しに成功した場合（ステップA4）、それまでにカウントされた再試行の回数をメモリ4から読み出し、これを予め設定された規定回数（代替規定回数）と比較する（ステップA7）。再試行の回数が代替規定回数以内であれば、そのまま処理を終了する。

【0023】一方、再試行の回数が代替規定回数を越え

ている場合、制御部3は、ディフェクト処理を実行する準備をする。すなわち、アドレスXに対応する代替アドレスYを算出し、予め光ディスクからメモリ4に複写されていたDMAのデータを更新する。ここで、読み込み処理中、書き込み処理中の場合は、この第1実施の形態の特徴である、読み込み処理、書き込み処理を実行するのを待ち（ステップA9）、光ディスク記録再生装置10の光ディスクへのアクセスがなくなる期間に、アドレスXに対し代替アドレスYを割り当てたという情報をメモリ4上のDMAのデータに書き込む（ステップA8）。

【0024】続いて、アドレスXから読み出したデータをアドレスYに複写し（ステップA10）、メモリ4上で更新したDMAのデータを光ディスクのDMAに書き戻す（ステップA11）。制御部3は、以降上位装置20からアドレスXの読み出し命令を受けた場合、これに代替されたアドレスYからデータを読み出す。

【0025】このため、光ディスク記録再生装置10内での処理が分散でき、読み込み処理中に、アドレスXに対し代替アドレスYを割り当てたという情報をメモリ4上のDMAのデータに書き込み、アドレスXから読み出したデータをアドレスYに複写し、メモリ4上で更新したDMAのデータを光ディスクのDMAに書き戻す処理が実行されないことから、読み込み処理に対する時間的付加がなくなるので、I/Fの時間的規格を満たさなくなることを防止する。ここで、上記各実施の形態において、アドレスXをユーザエリアのアドレスとし、アドレスYをスペアエリアのアドレスとしてもよい。

【0026】

【発明の効果】以上のように、この発明の光ディスク記録再生方法および装置によれば、光ディスク記録再生装置の読み込み処理、書き込み処理が実施されていない空き時間にアドレスXの代替アドレスYを光ディスク上に確保し、アドレスXから読み出したデータをアドレスYに複写し、以降上位装置からのアドレスXに対する読み出し命令が出された時にアドレスYからのデータを読み出すように光ディスクのDMAを書き替える一連の処理を行うようにし、データの書き込み時ではなく、読み出し時に再試行により読み出せたデータのディフェクト処理を行うので、同一アドレスが頻繁にアクセスされる場合の読み出しの再試行の繰り返しの抑制をすることができ、これに伴いI/Fの時間的規格を常に満たして実施することができる。

【0027】また、この発明の光ディスク記録再生プログラムを記録した媒体によれば、光ディスク記録再生装置の読み込み処理、書き込み処理が実施されていない空き時間において、光ヘッド部が光ディスクのアドレスXからのデータの読み出し時に読み出しエラーを生じると、光ヘッド部がアドレスXの読み出しの再試行を行って再試行の都度、再試行の回数を記録し、アドレスXか

らの読み出しが成功すると、記録されている再試行の回数を読み出して再試行の回数が規定回数以上になると、アドレスXの代替アドレスYを光ディスク上に確保し、アドレスXから読み出したデータをアドレスYに複写し、以降上位装置よりアドレスXに対する読み出し命令が出されると、アドレスYからデータを読み出すように光ディスクのDMAを書き替えておくプログラムを記録しているので、光ディスク記録再生方法および装置に適用すると、読み出しエラーに伴う再試行により光ディスク装置のスループットが低下するのを抑制し、I/Fの時間的規格を満たすことができる。

【図面の簡単な説明】

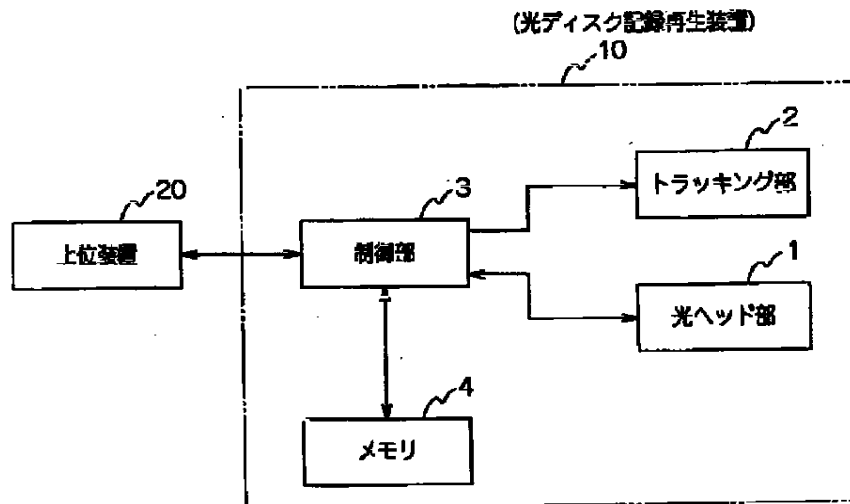
【図1】この発明による光ディスク記録再生装置の第1実施の形態の構成を示すブロック図である。

【図2】この発明による光ディスク記録再生装置の第1実施の形態における制御部の処理を示すフローチャートである。

【符号の説明】

1……光ヘッド部、2……トラッキング部、3……制御部、4……メモリ、10……光ディスク記録再生装置、20……上位装置。

【図1】



【図2】

